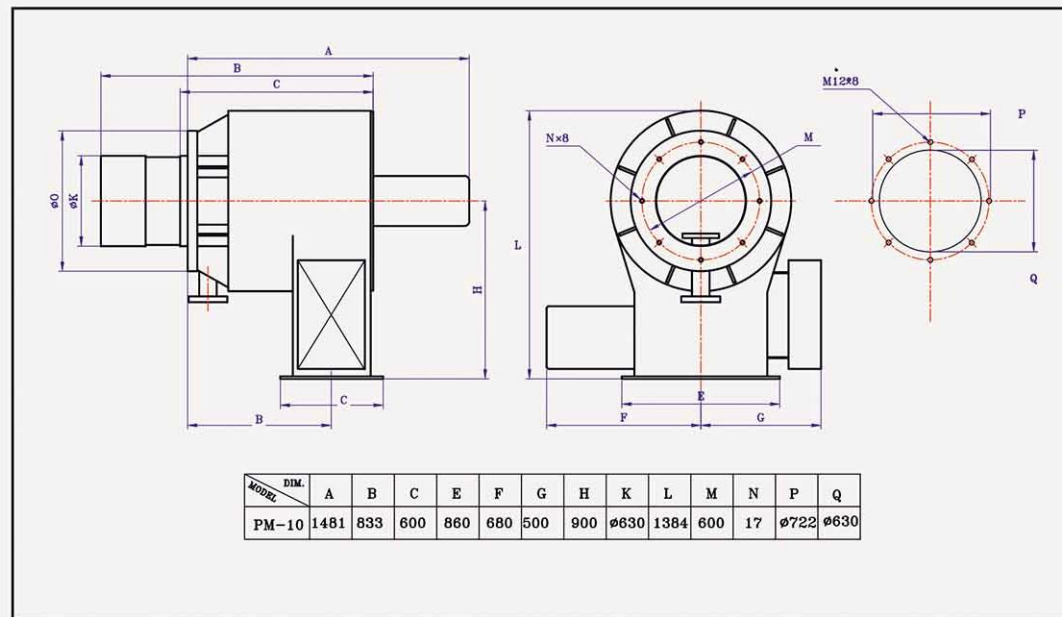


## سری PM10



مشعل صنعتی سری PM10 با حداکثر توان حرارتی ۲۰ مگاوات محصول جدید شرکت پارس مشعل است که برای تامین نیاز حرارتی صنایع بزرگ مانند صنعت نفت و گاز، صنعت سیمان، نیروگاه‌ها، کارخانجات صنایع غذایی و نظایر آن طراحی شده است.

از ویژگی‌های مهم مشعل‌های صنعتی سری PM10 قابلیت کنترل طول و قطر شعله توسط دمپرها قابل تنظیم است. این خصوصیت سبب می‌شود شعله‌ای سازگار، متناسب و ایمن با توجه به قطر و طول محفظه احتراق بویلرها و کوره‌های مختلف ایجاد شده و از برخورد شعله با دیواره‌های داخلی کوره جلوگیری می‌شود.

در صورت عدم وجود فضای کافی برای نصب مشعل و سیستم هوارسانی در مجاورت یکدیگر، بهره‌گیری از سیستم هوارسانی مجزا امکان تامین هوای مورد نیاز را از فاصله‌ای دور فراهم می‌سازد. همچنین در صورت استفاده از بیش از یک مشعل در یک واحد، می‌توان از سیستم‌های هوادهی مرکزی و مشترک استفاده کرد. برخی از خصوصیات این سری به شرح زیر است:

- بهره‌گیری از محصولات بهترین برندهای تجهیزات کنترلی؛ شرکت‌های Siemens و Honeywell آلمان
- بهره‌گیری از فن سانتریفیوژ بک‌وارد با فشار استاتیک محصول شرکت Punker، یکی از معتبرترین برندهای تولیدکننده فن اروپائی
- بهره‌گیری از پمپ‌های جابجایی مثبت فشار بالای شرکت hp-TECHNIK، یکی از معتبرترین برندهای تولیدکننده پمپ اروپائی
- بهره‌گیری از مکانیزم منحصر به فرد تنظیم دبی سوخت مایع به صورت کاملاً تدریجی شامل شیر تنظیم فشار، مدولاتور و نازل سوزنی با پاشش Spill back
- بهره‌گیری از سروموتور با سه سیگنال ورودی کنترل توان حرارتی (4-20Ma, 0-10V, 0-135Ω)
- کاهش مصرف سوخت و جلوگیری از بروز تنش در دیگ بواسطه عملکرد تدریجی دقیق با سوخت‌های گازی و مایع
- آلایندگی بسیار کم و سازگاری با محیط‌زیست
- قابلیت بهره‌گیری از سیستم کنترل هوشمند احتراق

