

سری PM9



مدل مشعل	سوخت	توان حرارتی			عملکرد	جریان الکتریکی	قدرت موتور (kW)	قدرت موتور پمپ (kW)	پیش گرم کننده مازوت (kW)	فشار گاز ورودی مورد نیاز (psi)	
		(kW)	گازوئیل (kg/h)	گاز طبیعی (Nm³/h)							
گازسوز	PM-9 PGM 313	گاز	۱۱۶۰۰	---	۱۰۵۰	تدریجی	۳۸۰-۳-۵۰	۳۷	---	---	۲ (۱۳۸ mbar)
	PM-9 PGM 413	گاز	۱۳۶۰۰	---	۱۲۳۰	تدریجی	۳۸۰-۳-۵۰	۴۵	---	---	۲ (۱۳۸ mbar)
	PM-9 PGM 513	گاز	۱۵۶۰۰	---	۱۴۱۲	تدریجی	۳۸۰-۳-۵۰	۴۵	---	---	۲ (۱۳۸ mbar)
گازوئیل سوز	PM-9 PLM 318	گازوئیل	۱۱۶۰۰	۹۷۸	---	تدریجی	۳۸۰-۳-۵۰	۳۷	۲.۲	---	---
	PM-9 PLM 418	گازوئیل	۱۳۶۰۰	۱۱۴۶	---	تدریجی	۳۸۰-۳-۵۰	۴۵	۲.۲	---	---
	PM-9 PLM 518	گازوئیل	۱۵۶۰۰	۱۳۱۵	---	تدریجی	۳۸۰-۳-۵۰	۴۵	۲.۲	---	---
مازوت سوز	PM-9 PHM 318	مازوت	۱۱۶۰۰	۱۰۵۰	---	تدریجی	۳۸۰-۳-۵۰	۳۷	۲.۲	۵۴	---
	PM-9 PHM 418	مازوت	۱۳۶۰۰	۱۲۳۰	---	تدریجی	۳۸۰-۳-۵۰	۴۵	۲.۲	۵۴	---
	PM-9 PHM 518	مازوت	۱۵۶۰۰	۱۴۱۲	---	تدریجی	۳۸۰-۳-۵۰	۴۵	۲.۲	۵۴	---
دوگانه سوز	PM-9 KLG M 313	گاز-گازوئیل	۱۱۶۰۰	۹۷۸	۱۰۵۰	تدریجی	۳۸۰-۳-۵۰	۳۷	۲.۲	---	۲ (۱۳۸ mbar)
	PM-9 KLG M 413	گاز-گازوئیل	۱۳۶۰۰	۱۱۴۶	۱۲۳۰	تدریجی	۳۸۰-۳-۵۰	۴۵	۲.۲	---	۲ (۱۳۸ mbar)
	PM-9 KLG M 513	گاز-گازوئیل	۱۵۶۰۰	۱۳۱۵	۱۴۱۲	تدریجی	۳۸۰-۳-۵۰	۴۵	۲.۲	---	۲ (۱۳۸ mbar)
	PM-9 KHGM 313	گاز-مازوت	۱۱۶۰۰	۱۰۵۰	۱۰۵۰	تدریجی	۳۸۰-۳-۵۰	۳۷	۲.۲	۵۴	۲ (۱۳۸ mbar)
	PM-9 KHGM 413	گاز-مازوت	۱۳۶۰۰	۱۲۳۰	۱۲۳۰	تدریجی	۳۸۰-۳-۵۰	۴۵	۲.۲	۵۴	۲ (۱۳۸ mbar)
PM-9 KHGM 513	گاز-مازوت	۱۵۶۰۰	۱۴۱۲	۱۴۱۲	تدریجی	۳۸۰-۳-۵۰	۴۵	۲.۲	۵۴	۲ (۱۳۸ mbar)	

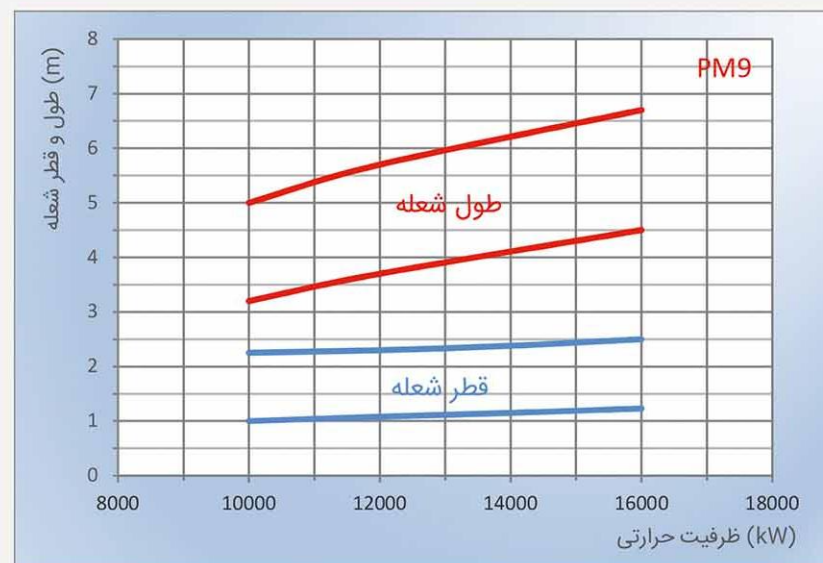
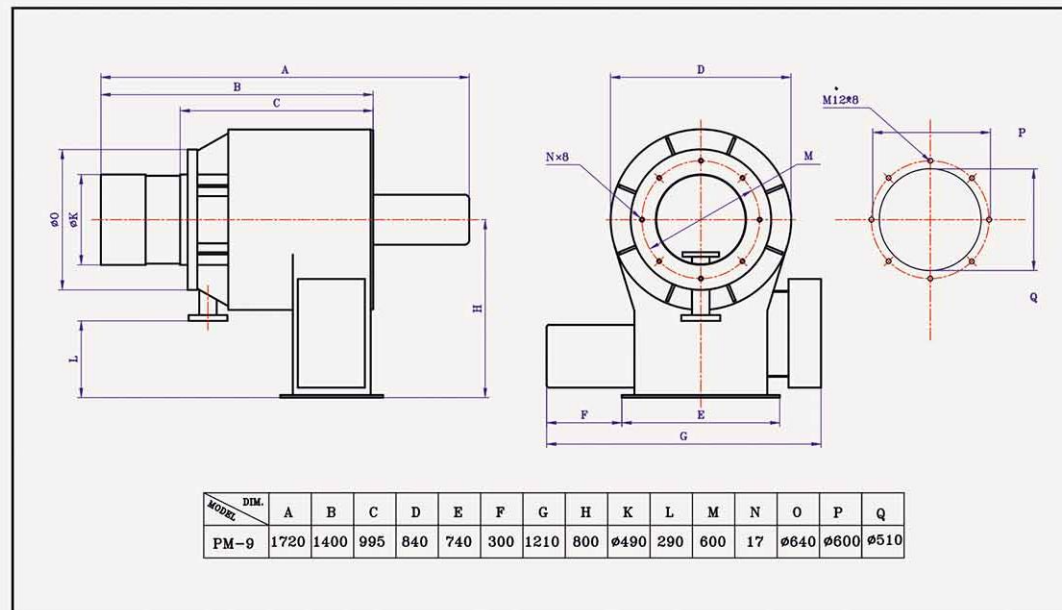
تولید بر اساس استاندارد EN 267 و EN 676

ارزش حرارتی گاز: 9500kcal/Nm³

ارزش حرارتی گازوئیل: 10200kcal/kg

ارزش حرارتی مازوت: 9500kcal/kg

نسبت کمینه به بیشینه برای حالت گازسوز 1/6 و برای سوخت‌های مایع 1/4 می‌باشد



مشعل‌های صنعتی سری PM9 با عملکرد تدریجی قابلیت استفاده از انواع سوخت‌های فسیلی از جمله گاز، گازوئیل و مازوت را دارند. این سری از مشعل‌های پارس، با توان حرارتی بالا اغلب در صنایع بزرگ مانند نیروگاه‌ها، واحدهای پتروشیمی، پالایشگاه‌ها، صنایع سیمان، کارخانجات فرآورده‌های لبنی، دیگ‌های آب گرم و انواع مختلف کوره‌های صنعتی مورد استفاده قرار می‌گیرند. تاکنون بیش از ۴۰ دستگاه از مشعل‌های سری PM9 و PM8 توسط پیمانکاران بزرگ پروژه‌های نیروگاهی نظیر مینا و فراب در نیروگاه‌های داخل و خارج از کشور مورد استفاده قرار گرفته است.

از ویژگی‌های منحصر به فرد این سری می‌توان به قابلیت تنظیم طول و قطر شعله متناسب با ابعاد محفظه احتراق بواسطه یک مکانیزم داخلی اشاره کرد. با کمک این مکانیزم، علاوه بر بهبود انتقال حرارت از برخورد شعله با دیواره‌های داخلی کوره نیز جلوگیری می‌شود. برخی از خصوصیات این سری به شرح زیر است:

- محدوده ظرفیت ۱۱۶۰۰ تا ۱۵۶۰۰ کیلووات
- بهره‌گیری از محصولات بهترین برندهای تجهیزات کنترلی؛ شرکت‌های Siemens و Honeywell آلمان
- بهره‌گیری از فن سانتریفیوژ محصول شرکت Punker، یکی از معتبرترین برندهای تولیدکننده فن اروپایی
- بهره‌گیری از پمپ‌های جابجایی مثبت فشار بالای شرکت hp-TECHNIK، یکی از معتبرترین برندهای تولیدکننده پمپ اروپایی
- بهره‌گیری از مکانیزم منحصر به فرد تنظیم دبی سوخت مایع به صورت کاملاً تدریجی شامل شیر تنظیم فشار، مدولاتور و نازل سوزنی با پاشش Spill back
- بهره‌گیری از سروموتور با سه سیگنال ورودی کنترل توان حرارتی (4-20Ma, 0-10V, 0-135Ω)
- کاهش مصرف سوخت و جلوگیری از بروز تنش در دیگ بواسطه عملکرد تدریجی دقیق با سوخت‌های گازی و مایع
- قابلیت تنظیم دقیق فرایند احتراق به منظور دستیابی به راندمان بالا و کاهش مصرف سوخت
- آلایندگی بسیار کم و سازگاری با محیط‌زیست
- قابلیت تنظیم شکل شعله با توجه به هندسه و ابعاد محفظه احتراق
- قابلیت بهره‌گیری از سیستم کنترل هوشمند احتراق