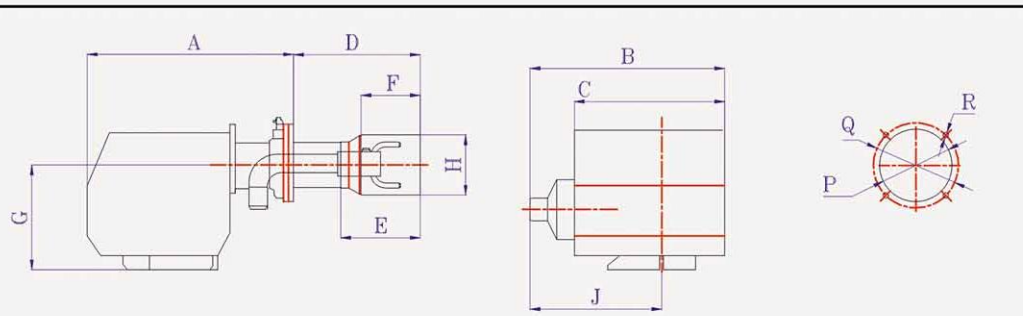
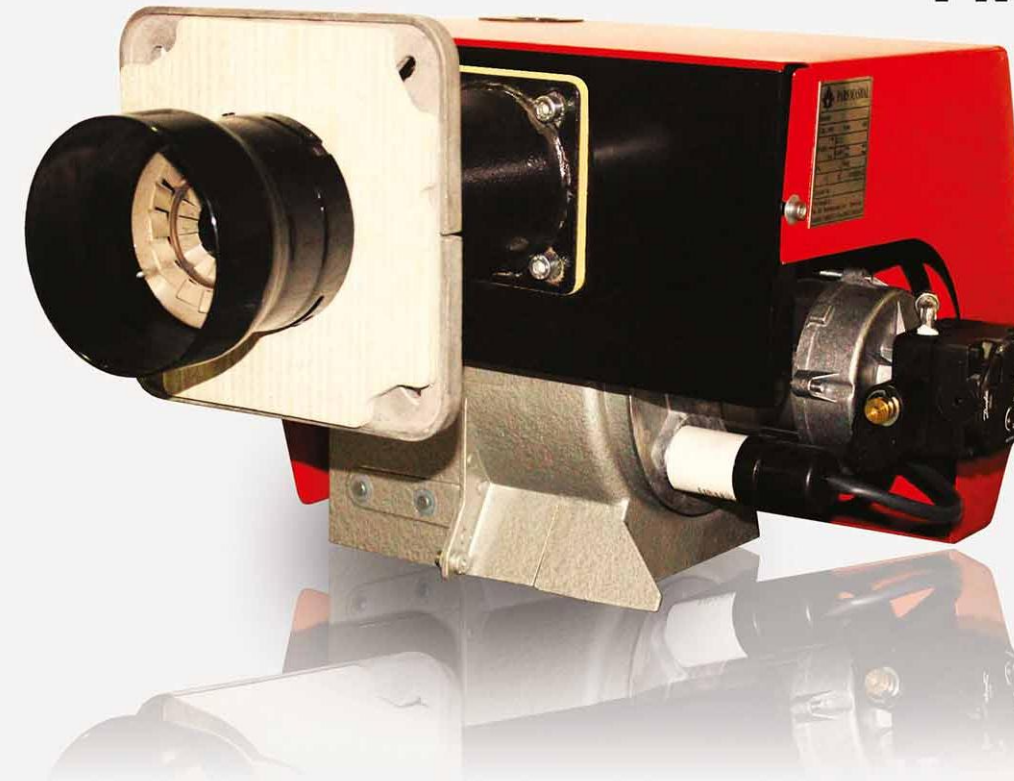
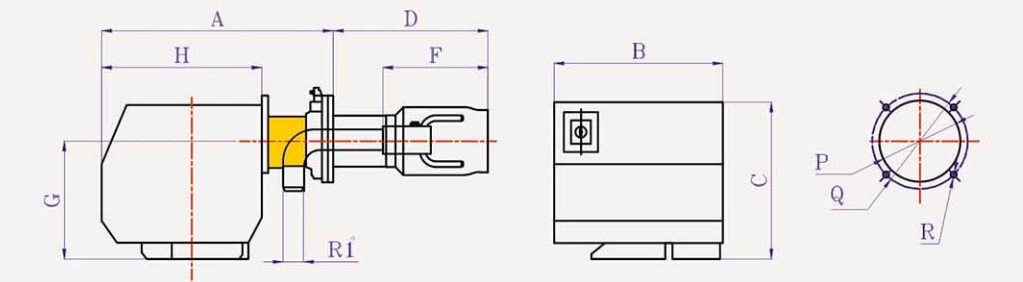


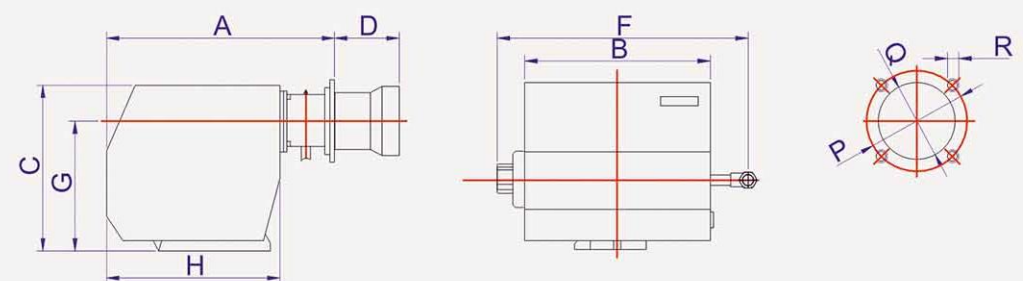
سری PM2



MODEL	A	B	C	D	E	F	G	H	J	P	Q	R
PM-2 PGO 111	385	385	322	135	---	---	226	∅120	---	M8	∅150	∅120
PM-2 PGO 211	461	369	322	260	155	150	234	∅120	208	M8	∅170	∅130
PM-2 PGO 311					160	155						



MODEL	A	B	C	D	F	G	H	P	Q	R
PM-2 KLG 213	470	322	292	275	175	226	295	∅130	∅170	M8
PM-2 KHG 213	470	322	292	275	175	226	295	∅130	∅170	M8

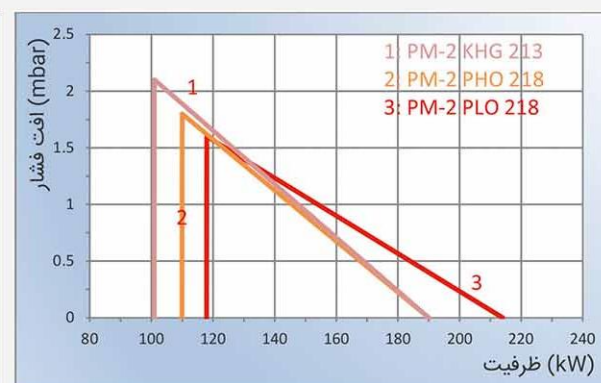
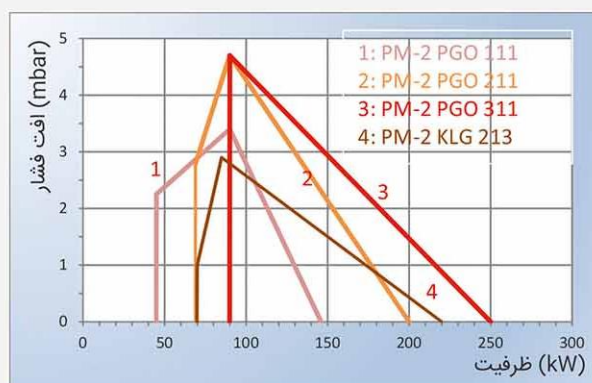


MODEL	A	B	C	D	F	G	H	P	Q	R
PM-2 PLO 218	470	322	292	100	421	226	295	∅120	∅150	M8
PM-2 PHO 218	470	---	292	100	421	226	295	∅175	∅200	M8

مشعل‌های سری PM2 در گروه مشعل‌های با ظرفیت پایین و با خانگی قرار می‌گیرند. این مشعل‌ها بر روی انواع دیگ‌های آب‌گرم چدنی و فولادی، بویلرهای کوچک بخار و کوره‌های هوای گرم قابل نصب می‌باشند. عملکرد مشعل‌های سری PM2 بصورت تک‌مرحله‌ای بوده و به صورت سفارشی با عملکرد تدریجی نیز تولید می‌شوند.

برخی از خصوصیات این سری به شرح زیر است:

- محدوده ظرفیت ۴۵ تا ۲۵۰ کیلووات
- قابلیت تنظیم دقیق فرایند احتراق به منظور دستیابی به راندمان بالا و کاهش مصرف سوخت
- ساختار مونوبلاک با ابعاد و وزن مناسب جهت نصب آسان
- آلایندگی بسیار کم و سازگاری با محیط‌زیست



مدل مشعل	سوخت	توان حرارتی			عملکرد	جریان الکتریکی	قدرت موتور (W)	پیش‌گرم‌کننده مازوت (kW)	فشار گاز ورودی مورد نیاز (psi)
		(kcal/h)	گازوئیل (kg/h)	گاز طبیعی (Nm ³ /h)					
گازسوز	PM-2 PGO 111	۳۸۷۰۰-۱۲۵۰۰۰	---	۴-۱۳.۲	تک‌مرحله‌ای	۲۲۰-۱-۵۰	۱۵۰	---	۰.۲۵ (۱۸.۵ mbar)
	PM-2 PGO 211	۵۹۰۰۰-۱۷۲۰۰۰	---	۶.۲-۱۸	تک‌مرحله‌ای	۲۲۰-۱-۵۰	۱۵۰	---	۰.۲۵ (۱۸.۵ mbar)
	PM-2 PGO 311	۷۷۴۰۰-۱۷۷۱۰۰	---	۸-۲۳	تک‌مرحله‌ای	۲۲۰-۱-۵۰	۱۵۰	---	---
گازوئیل‌سوز	PM-2 PLO 218	۱۰۱۰۰۰-۱۸۴۰۰۰	۹.۹-۱۸	---	تک‌مرحله‌ای	۲۲۰-۱-۵۰	۱۵۰	---	---
	PM-2 PHO 218	۹۴۴۰۰-۱۶۳۰۰۰	۱۰-۱۶	---	تک‌مرحله‌ای	۲۲۰-۱-۵۰	۴۵۰	۲	---
دوگانه‌سوز	PM-2 KLG 213	۶۰۰۰۰-۱۸۹۰۰۰	۵.۹-۱۸.۶	۶.۳-۱۹.۹	تک‌مرحله‌ای	۲۲۰-۱-۵۰	۱۵۰	---	۰.۲۵ (۱۸.۵ mbar)
	PM-2 KHG 213	۸۶۸۰۰-۱۶۳۴۰۰	۹.۰-۱۷.۲	۹.۰-۱۷.۲	تک‌مرحله‌ای	۲۲۰-۱-۵۰	۱۵۰	۲	۰.۲۵ (۱۸.۵ mbar)

تولید بر اساس استاندارد EN 267 و EN 676
 ارزش حرارتی گاز: 9500kcal/Nm³
 ارزش حرارتی گازوئیل: 10200kcal/kg
 ارزش حرارتی مازوت: 9500kcal/kg