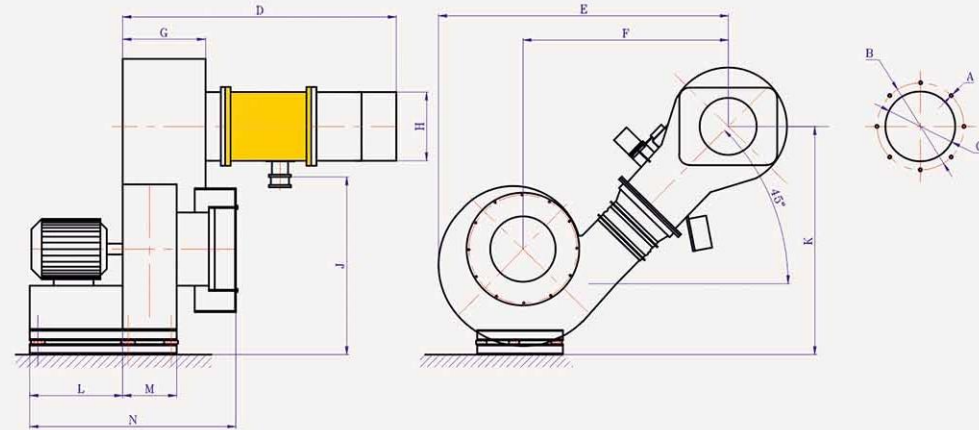
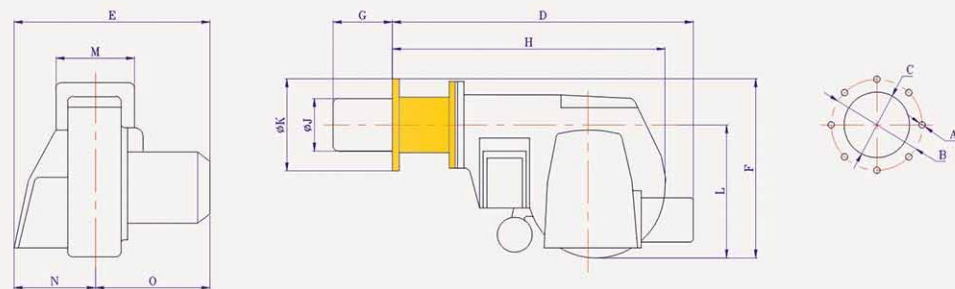


سری PM7



MODEL	A	B	C	D	E	F	G	H	J	K	L	M	N
PM-7 PLM 518S													
PM-7 PGM 513S													
PM-7 KLG 513S	M12	ø430	ø360	1187	1528	1025	380	ø345	820	1080	470	520	1100
PM-7 PHM 518S													
PM-7 KHGM 513S													



MODEL	A	B	C	D	E	F	G	H	J	K	L	M	N	O
PM-7 PLM 518														
PM-7 PGM 513														
PM-7 KLG 513	M14	ø430	ø360	1550	840	760	330	1430	ø345	ø500	510	400	360	480
PM-7 PHM 518														
PM-7 KHGM 513														



مشعل‌های صنعتی سری PM7 با عملکرد تدریجی با انواع سوخت‌های مایع و گازی برای تامین نیاز حرارتی و انرژی در صنایع بزرگ طراحی شده است.

در این سری از مشعل‌های پارس، یک سروموتور با قابلیت دریافت تمامی سیگنال‌های کنترلی بصورت دقیق میزان دبی هوا و سوخت را کنترل می‌کند. همچنین میزان دبی سوخت مایع (گازوئیل یا مازوت) با بهره‌گیری از یک مکانیزم منحصر به فرد شامل شیر تنظیم فشار، مدولاتور و نازل سوزنی با پاشش Spill Back به صورت کاملا تدریجی تنظیم می‌شود.

برخی از خصوصیات این سری به شرح زیر است:

- محدوده ظرفیت ۲۵۰۰ تا ۵۷۰۰ کیلووات

- بهره‌گیری از محصولات بهترین برندهای تجهیزات کنترلی؛ شرکت‌های Siemens و Honeywell آلمان

- طراحی واحد هوادهی شامل فن و پوسته توسط شرکت Punker، یکی از معتبرترین برندهای تولیدکننده فن اروپایی

- بهره‌گیری از پمپ‌های جابجایی مثبت فشار بالای شرکت hp-TECHNIK، یکی از معتبرترین برندهای تولیدکننده پمپ اروپایی

- بهره‌گیری از سروموتور با سه سیگنال ورودی کنترل توان حرارتی (4-20Ma, 0-10V, 0-135Ω)

- کاهش مصرف سوخت بواسطه عملکرد تدریجی دقیق با سوخت‌های گازی و مایع

- قابلیت تنظیم دقیق فرایند احتراق به منظور دستیابی به راندمان بالا و کاهش مصرف سوخت

- آلایندگی بسیار کم و سازگاری با محیط‌زیست

- قابلیت بهره‌گیری از سیستم کنترل هوشمند احتراق

فشار گاز ورودی (مورد نیاز) (psi)	فشار گاز ورودی (مورد نیاز) (mbar)	پیش‌گرم‌کننده مازوت (kW)	قدرت موتور پمپ (kW)	قدرت موتور (kW)	توان حرارتی (kW)	عملکرد	جریان الکتریکی	توان حرارتی		
								کالری (kcal/h)	گازوئیل (kg/h)	گاز طبیعی (Nm³/h)
۲ (۱۳۸ mbar)	۲ (۱۳۸ mbar)	---	---	---	۲۱۵۰۰۰-۳۸۷۰۰۰	تدریجی	۳۸۰-۳۰۵	۲۲۶-۴۰۷	---	۵۱۶
۲ (۱۳۸ mbar)	۲ (۱۳۸ mbar)	---	---	---	۴۹۰۲۰۰۰	تدریجی	۳۸۰-۳۰۵	۵۱۶	---	---
---	---	---	---	---	۲۱۵۰۰۰-۳۸۷۰۰۰	تدریجی	۳۸۰-۳۰۵	۲۲۶-۴۰۷	---	---
---	---	---	---	---	۴۹۰۲۰۰۰	تدریجی	۳۸۰-۳۰۵	۵۱۶	---	---
---	---	۱۸	۱.۱	۱.۱	۲۱۵۰۰۰-۳۸۷۰۰۰	تدریجی	۳۸۰-۳۰۵	۲۲۶-۴۰۷	---	---
---	---	۳۶	۱.۱	۱.۱	۴۹۰۲۰۰۰	تدریجی	۳۸۰-۳۰۵	۵۱۶	---	---
۲ (۱۳۸ mbar)	۲ (۱۳۸ mbar)	---	---	---	۲۱۵۰۰۰-۳۸۷۰۰۰	تدریجی	۳۸۰-۳۰۵	۲۲۶-۴۰۷	---	۵۱۶
۲ (۱۳۸ mbar)	۲ (۱۳۸ mbar)	---	---	---	۴۹۰۲۰۰۰	تدریجی	۳۸۰-۳۰۵	۵۱۶	---	---
۲ (۱۳۸ mbar)	۲ (۱۳۸ mbar)	۱۸	۱.۱	۱.۱	۲۱۵۰۰۰-۳۸۷۰۰۰	تدریجی	۳۸۰-۳۰۵	۲۲۶-۴۰۷	۲۲۶-۴۰۷	۵۱۶
۲ (۱۳۸ mbar)	۲ (۱۳۸ mbar)	۳۶	۱.۱	۱.۱	۴۹۰۲۰۰۰	تدریجی	۳۸۰-۳۰۵	۵۱۶	۵۱۶	---

تولید بر اساس استاندارد EN 676 و EN 267

ارزش حرارتی گاز: 9500kcal/Nm³

ارزش حرارتی گازوئیل: 10200kcal/kg

ارزش حرارتی مازوت: 9500kcal/kg

نسبت کمینه به بیشینه برای حالت گازسوز 1/6 و برای سوخت‌های مایع 1/4 می‌باشد.