



راهنمای کاربری پکیج‌های زمینی



ISO: 93/11 - 2344/3



مشتری گرامی

این محصول در صورت نصب و راه‌اندازی توسط سرویسکاران مجاز شرکت،
مشمول گارانتی خواهد شد.

تلفن خدمات مشتریان: ۴۸۷۳ - ۰۲۱

آدرس: تهران، خیابان طالقانی، بین مفتوح و ملک‌الشعراى بهار، پلاک ۱۸۰، طبقه اول
تلفن: (خط ویژه) ۳۰۰ ۳۶ ۸۸۸ (۰۲۱) فکس: ۹۳۲۶ ۸۸۳۰ (۰۲۱)

WWW.CHAUFFAGEKAR.COM
info@chauffagekar.com

شوفاژکار، گرم و ماندگار



فهرست مطالب

شماره صفحه

۲

۳

۵

۶

۷

۸

۱۰

۱۱

۱۲

۱۳

۱۵

موضوع

مقدمه

هشدارهای ایمنی

لیست قطعات

فلودیاگرام‌های دستگاه

پنل کنترل

نصب و راه‌اندازی

عیب‌یابی

سرویس و نگهداری

مشخصات فنی

ابعاد دستگاه و محل قرارگیری لوله‌ها

شرایط گارانتی

مقدمه

مشتری گرامی

از حسن نظر و اعتماد شما به شرکت صنعتی شوفاژ کار و محصولات این شرکت کمال تشکر را داریم.

پکیج‌های زمینی شرکت صنعتی شوفاژ کار گزینه‌ای مناسب جهت تأمین همزمان گرمایش و آب گرم مصرفی شما می‌باشد. این پکیج‌ها در دو گروه کلی کوتاه و بلند و در سه مدل (P4(27,000 kCal، P5(36,000 kCal و P6(45,000 kCal تولید می‌شوند.

پکیج‌های زمینی کوتاه دارای مبدل حرارتی صفحه‌ای با تبادل گرمایی بالا بوده که دسترسی سریع شما را به آب گرم بهداشتی با دمای دلخواه شما، فراهم می‌کند. پکیج زمینی بلند نیز دارای منبع کوئل دار ۲۰ و ۳۰ لیتری به جای مبدل صفحه‌ای بوده و امکان دسترسی همیشگی شما را به آب گرم مطلوب فراهم می‌نماید.

این دفترچه فقط جهت آشنایی شما با عملکرد و راهبری پکیج‌های زمینی شرکت صنعتی شوفاژ کار بوده و برای اطلاع از روش نصب و الزامات آن بایستی به دفترچه دستورالعمل اصول نصب، سرویس و راه‌اندازی دستگاه مراجعه شود.

هشدارهای ایمنی

- ملاحظات ذکر شده در این دفترچه راهنما، شامل اطلاعاتی مهم برای ایمنی هنگام استفاده از این محصول می‌باشد. عدم رعایت الزامات آورده شده در این دفترچه می‌تواند باعث آسیب‌های جدی و خسارت‌های بزرگ گردد.
- از عدم وجود هرگونه نشستی گاز اطمینان حاصل کنید.
- لطفاً به منظور اطمینان از عدم نشستی گاز، نواحی اتصالات گاز را به صورت مکرر به وسیله کف صابون کنترل نمایید.
- نشستی گاز باعث انفجار می‌شود که می‌تواند باعث آسیب‌های شدید جانی و خسارت‌های بزرگ گردد.
- اگر بوی گاز به مشامتان رسید یا هنگام تست، حباب مشاهده نمودید، نشستی گاز وجود دارد. در این صورت لطفاً سریعاً استفاده از دستگاه را متوقف نموده و شیر گاز را ببندید.
- پنجره‌ها را برای تهویه هوا باز کنید.
- از فن‌دک یا کبریت استفاده نکنید و هیچ دوشاخه برقی را از پریز بیرون نیاورید.
- از هیچ وسیله الکتریکی استفاده ننموده و وسایل تهویه یا فن را روشن یا خاموش نکنید.
- با واحد خدمات پس از فروش تماس بگیرید.
- همواره تهویه هوا را کنترل نمایید.
- تهویه نامناسب هوا می‌تواند موجب احتراق ناقص گردد.
- احتراق ناقص باعث ایجاد گازهای سمی خطرناک مانند مونوکسید کربن می‌شود.
- نفوذ گازهای خروجی به داخل خانه ممکن است باعث مسمومیت ناشی از مونوکسید کربن گردد.
- هیچ وسیله قابل احتراق یا آتش‌زایی را در نزدیکی پکیج قرار ندهید.
- وجود هرگونه ماده قابل اشتعال مانند نفت، گاز یا مواد پلیمری در اطراف پکیج می‌تواند موجب انفجار یا آتش‌سوزی گردد.
- لطفاً پکیج را برای اهداف دیگر جز گرمایش و تأمین آب گرم بهداشتی استفاده ننمایید.
- در صورت استفاده به منظور خشک کردن لباس، ممکن است آتش‌سوزی رخ دهد.
- استفاده از آب گرم بهداشتی پکیج به منظور آشپزی، مجاز نیست و فقط منحصر به استفاده‌های شستشوی بهداشتی می‌باشد.
- لطفاً پس از بررسی نوع گاز مصرفی، از پکیج استفاده کنید.
- اگر برای اولین بار یا در مکانی جدید از پکیج استفاده می‌کنید، لطفاً نوع گاز مصرفی را بررسی نمایید. (گاز شهری یا LPG)
- اگر در جایی که پکیج نصب می‌شود دسترسی به گاز شهری وجود ندارد، قبل از هر اقدامی مراتب را به واحد خدمات پس از فروش اطلاع دهید.
- اگر بین گاز تأمین شده و گاز مصرفی تعیین شده برای پکیج همخوانی وجود نداشته باشد، امکان آتش‌سوزی یا انفجار به دلیل استفاده نامناسب وجود دارد.
- لطفاً سیم برق را با دستان خیس لمس نکنید.
- این کار ممکن است باعث شوک الکتریکی گردد.
- لطفاً لوله ورودی هوا و لوله خروجی دود را بررسی نمایید که به درستی متصل باشند یا دارای روزنه یا شکافی نباشند.
- اگر قطعات لوله‌ها به خوبی وصل نشده باشند یا دارای روزنه یا شکافی باشند، ممکن است باعث مسمومیت ناشی از مونوکسید کربن گردند.
- لطفاً هنگامی که پکیج روشن و در حال کار کردن است، به دودکش یا لوله‌های آب دست نزنید.
- در هنگام کارکرد پکیج، دودکش و لوله‌های آب به شدت داغ می‌باشند و می‌توانند باعث سوختگی شوند.
- برای هرگونه تعمیرات لوله گاز، به تکنسین‌های مجاز

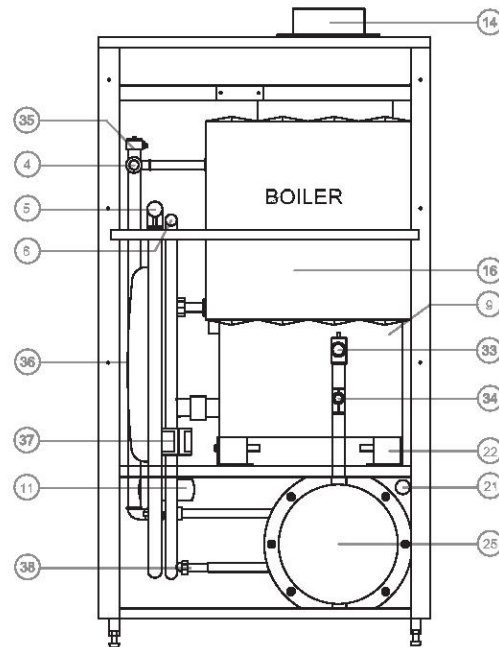
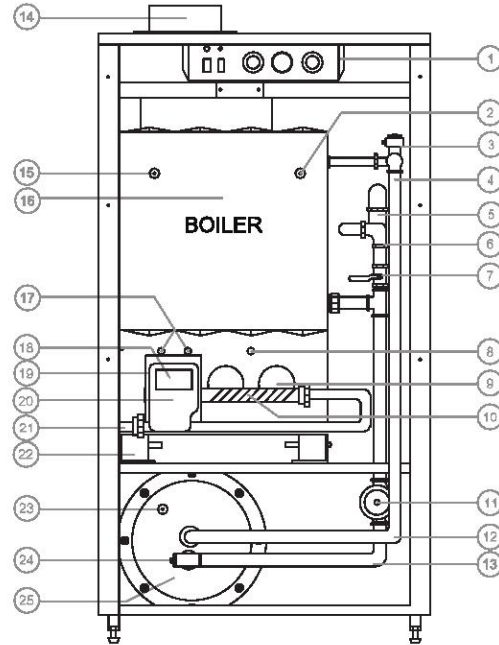
مراجعه نمایید.

- هر گونه تعمیر به وسیله افراد غیر مجاز می تواند باعث نشستی گاز یا حادثه گردد.
- پکیج شما می بایست حداقل سالی یک بار توسط تکنسین‌های مجاز مورد بازرسی قرار گیرد.
- برای ایمنی و طول عمر پکیج، لازم است سالی یک بار پکیج شما مورد بازرسی قرار گرفته و در صورت نیاز سرویس شود.
- حوادث ناشی از عدم بازدید مرتب ادواری، بر عهده این شرکت نمی باشد.
- هنگامی که پکیج کار می کند، لطفاً مطمئن شوید که حداقل یکی از شیرهای توزیع کننده باز است.
- اگر شما در وضعیتی که تمام شیرهای توزیع کننده بسته است از پکیج استفاده نمایید، ممکن است باعث اشکالاتی در محصول گردد.
- لطفاً لوله‌های بدون پوشش را عایق کاری کنید.
- عایق نکردن لوله‌های بدون پوشش و در معرض دید، باعث آسیب رسیدن به لوله‌ها به سبب یخ زدگی خواهد شد. به خصوص، لوله آب سرد ورودی و آب گرم بهداشتی را عایق کاری نمایید.
- لطفاً هنگام استفاده نشدن بسیار طولانی، به طور کامل آب داخل لوله‌ها را تخلیه نمایید.
- لوله‌ها هنگامی که برای مدت طولانی استفاده نمی شوند، ممکن است یخ بزنند.
- هنگام تمیز کردن پکیج، سیم برق را از پریز خارج کنید.
- هنگامی که پکیج را با آب یا دستمال خیس تمیز می نمایید، ممکن است باعث برق گرفتگی گردد.

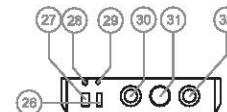
توجه:

پکیج‌هایی که با سوخت LPG کار می کنند، بر اساس درخواست مشتری - به صورت سفارشی - طراحی و تولید می گردند. لذا خواهشمند است قبل از نصب این نوع پکیج‌ها با واحد خدمات پس از فروش شرکت صنعتی شوفاژکار، تماس حاصل نمایید.

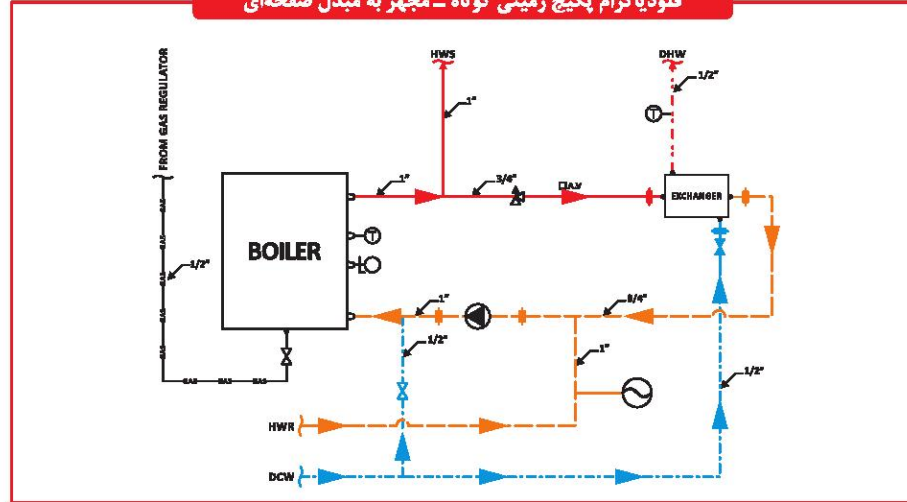
لیست قطعات پکیج زمینی



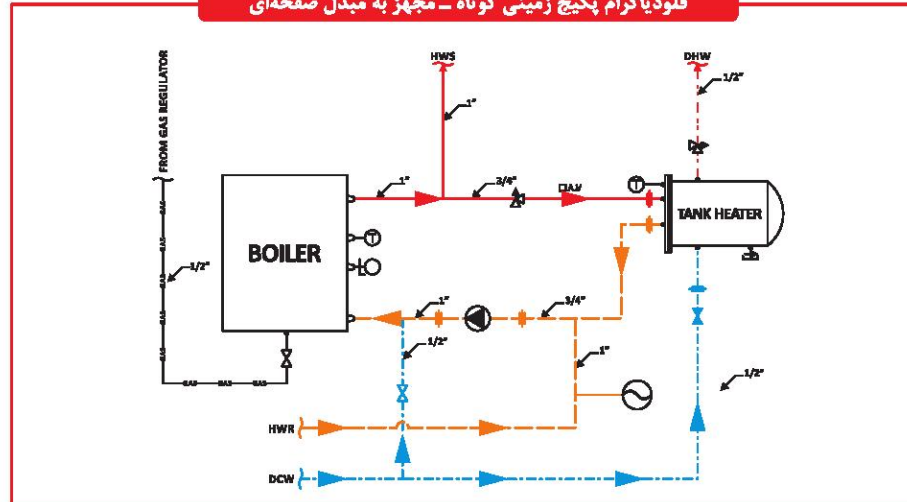
شماره	نام قطعه
۱	پنل کنترل
۲	مانومتر
۳	شیر هواگیری
۴	لوله رفت شوفاژ و کویل آبگرم
۵	لوله برگشت شوفاژ
۶	لوله آب سرد
۷	شیر پرکن
۸	میله یونیزاسیون
۹	مشعل
۱۰	مانیفولد مشعل
۱۱	پمپ
۱۲	لوله رفت کویل آبگرم
۱۳	لوله برگشت کویل آبگرم
۱۴	دودکش*
۱۵	غلاف ترموستات دیگ
۱۶	دیگ
۱۷	الکتروود جرقه
۱۸	برد الکترونیکی
۱۹	شیلد حرارتی الاستومری فویل دار
۲۰	شیر کنترل گاز
۲۱	لوله گاز
۲۲	شاسی مشعل
۲۳	غلاف ترموستات آبگرم بهداشتی
۲۴	شیر هواگیری دستی
۲۵	منبع آبگرم مصرفی
۲۶	کلید خاموش / روشن
۲۷	کلید تابستانه / زمستانه
۲۸	دکمه ریست
۲۹	فیوز
۳۰	ترموستات آبگرم مصرفی
۳۱	گیج فشار - دما
۳۲	ترموستات دیگ
۳۳	شیر اطمینان آبگرم بهداشتی
۳۴	رفت آب گرم مصرفی
۳۵	شیر اطمینان دیگ
۳۶	منبع انبساط
۳۷	سختی گیر
۳۸	آب شهر ورودی به منبع کویل دار



فلودیاگرام پکیج زمینی کوتاه - مجهز به مبدل صفحه‌ای



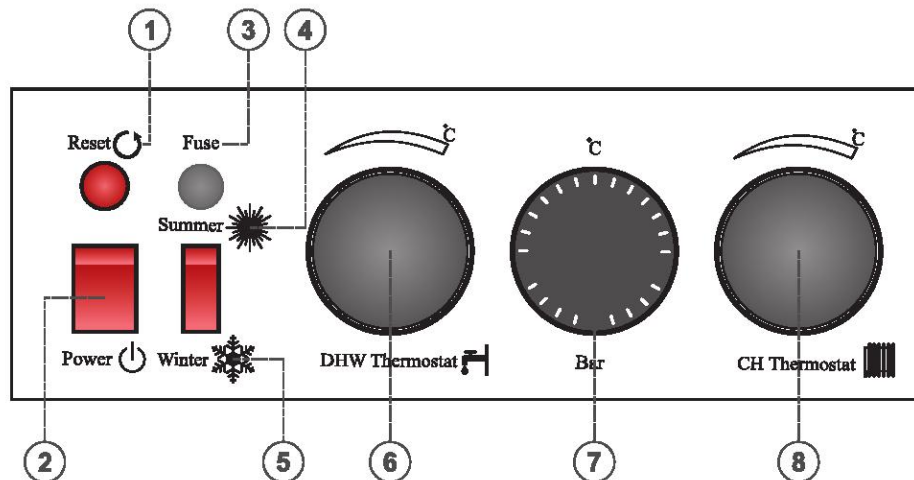
فلودیاگرام پکیج زمینی کوتاه - مجهز به مبدل صفحه‌ای



	خط گاز		منبع انبساط		ماتومتر
	رفت آب گرم مصرفی DHW		شیر هواگیری		شیر اطمینان
	آب سرد DCW		شیر فلکه		پوشن
	رفت آب گرم دیگ HWS		مهره ماسوره		مبدل حرارتی
	برگشت آب گرم دیگ HWR		تخلیه		منبع کویل‌دار
	پمپ		ترموستات		

پنل کنترل

شرح اجزای پنل کنترل دستگاه‌های پکیج زمینی، به قرار ذیل است:



شماره	نام عملکرد	نوع استفاده
۱	Reset	دکمه ریست و آلازم
۲	Power	کلید برق اصلی
۳	Fuse	فیوز
۴	Summer	حالت تابستانه
۵	Winter	حالت زمستانه
۶	DHW Thermostat	ترموستات آب گرم مصرفی
۷	Thermo-Manometer	دما - فشارسنج
۸	CH Thermostat	ترموستات شوفاژ

کلید تغییر فصل: کارکرد دستگاه در دو حالت تابستانه و زمستانه می‌باشد که در حالت تابستانه، سیستم گرمایش از طریق کلید تغییر فصل از مدار خارج می‌گردد و فقط آب گرم مصرفی مورد استفاده قرار می‌گیرد و در حالت زمستانه از مدار سیستم گرمایش و مدار آب گرم مصرفی می‌توان به‌صورت همزمان استفاده کرد. ترموستات آب گرم مصرفی (D.H.W): این ترموستات برای کنترل دمای خروجی آب گرم مصرفی است. حداکثر دمای استاندارد جهت تأمین آب گرم مصرفی ۵۰ درجه سانتی‌گراد می‌باشد.

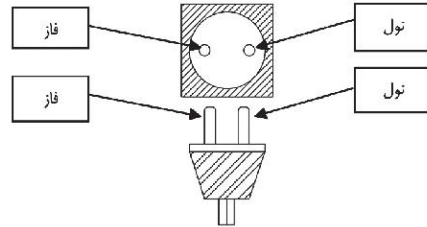
ترموستات شوفاژ (C.H.W): این ترموستات جهت کنترل دمای آب گرم مسیر شوفاژ مورد استفاده قرار می‌گیرد و دمای استاندارد توصیه شده جهت سیستم رادیاتور ۸۰ درجه سانتی‌گراد می‌باشد. **ترموتر و مانومتر:** نشانگری می‌باشد که به جهت نمایش دما و فشار دستگاه مورد استفاده قرار می‌گیرد. حداکثر فشار از ۲/۵ بار و حداکثر دما از ۹۰ درجه سانتی‌گراد نباید تجاوز کند.

نصب و راه‌اندازی

قبل از راه‌اندازی و بهره‌برداری از محصول، پیشنهاد می‌شود که به نکات ذیل دقت شود:

- سطحی که پکیج روی آن قرار می‌گیرد، تا حد ممکن تراز بوده و حتماً دارای خروجی فاضلاب باشد.
 - فضایی که برای قرار دادن پکیج در نظر گرفته‌اید، حتماً دارای دریچه تأمین هوا باشد.
 - اطمینان از عدم نشستی مدار گازرسانی با استفاده از کف صابون
 - فاصله پکیج از شیر گاز نباید بیشتر از ۱ متر باشد (طول شلنگ گاز استفاده شده نباید بیشتر از ۱۲۰ سانتی‌متر باشد)
 - تمام لوله‌های ورودی و خروجی متصل شونده به پکیج دارای شیر قطع و وصل باشند (این امر جهت سهولت در تنظیمات دی، تعمیرات و حمل و نقل ضروری می‌باشد).
- پس از اطمینان از صحت موارد بالا، پکیج را مطابق با مراحل زیر نصب و راه‌اندازی کنید:
۱. پکیج را در محل مورد نظر قرار داده و از ایستایی کامل آن مطمئن شوید.

۴. از اتصال مناسب دودکش مطمئن شوید.
۵. شیرهای ورود و خروج سیستم را باز نمایید تا مدارها شروع به پر شدن نمایند. در صورت استفاده از سیستم گرمایش (شوقاز)، شیرهای رفت و برگشت مربوط به آن را باز نمایید.
۶. جهت پر شدن دیگ، شیر پرکن شیرگازی روی ورودی دیگ که محل تلاقی لوله آب ورودی (آبی رنگ) و لوله برگشت به دیگ (نارنجی رنگ) می‌باشد، را باز نموده تا فشار سنج عددی بین ۱ تا ۲ بار را نشان دهد. (فشار مناسب ۱/۵ بار است)
۷. ترموستات‌ها را در کمترین مقدار خود قرار دهید.
۸. ابتدا دوسر کابل‌های فاز و نول دستگاه - که با برچسب مشخص شده‌اند - را به دوشاخه‌ای که به همراه محصول تحویل داده شده است، وصل کرده و سپس مطابق شکل فوق، فاز و نول آن را به پریز مجزا متصل نمایید.
- کابل برق اصلی دستگاه به صورت سه رشته‌ای است که دارای سیم فاز، نول و اتصال به زمین می‌باشد.



۹. کلید پاور را روشن نموده و بر حسب زمان استفاده کلید تابستانه یا زمستانه را بزنید.

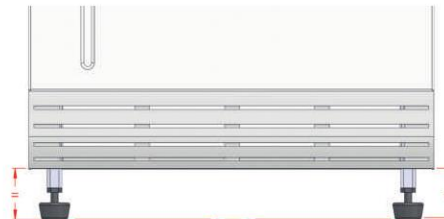
۱۰. با برقراری اتصال پاور جریان برق وارد مدار پکیج شده و همزمان پمپ، سیستم جرعه زن و شیرگازی نیز برق‌دار می‌شوند.

۱۱. پس از اطمینان از پرآب بودن سیستم نسبت به هواگیری رادیاتورها و مجموعه پکیج اقدام نمایید. جهت اطمینان از هواگیری؛ بهتر است سیستم را روشن نموده و حداقل ۱۰ دقیقه آب در سیستم مدار بسته در چرخش باشد. پس از آن دوباره نسبت به هواگیری اقدام نمایید. هر بار

۲. لوله‌های ورودی و خروجی را طبق رنگ‌هایی که در جدول ذیل مفهومی‌شان توضیح داده شده است، به لوله‌های ساختمان متصل نمایید.

رنگ	نام لوله
قرمز	لوله رفت شوفاژ
نارنجی	لوله برگشت شوفاژ
آبی	ورودی آب سرد به سیستم
قرمز	خروجی آب گرم مصرفی
شلنگ آبی‌نما	خروجی تخلیه اضطراری
زرد	ورودی گاز به سیستم

۳. با استفاده از پیچ‌های رگلاژ که در زیر پایه‌های پکیج تعبیه شده‌اند، پکیج را کاملاً تراز نمایید.



بهداشتی داشتید می‌توانید دور پمپ را روی درجه III قرار دهید و یا در فصل تابستان که سیستم شوفاژ قطع می‌باشد، جهت صرفه جویی در مصرف انرژی دور پمپ را مجدداً تغییر داده و در درجه کمتری نسبت به زمستان قرار دهید.

۱۵. ترموستات‌های حرارت مرکزی و آب گرم مصرفی را در درجه حرارت دلخواه تنظیم نمایید.

پس از هواگیری به منظور تأمین فشار داخلی مورد نیاز، شیر پرکن را باز کنید تا فشار به حدود ۱/۵ تا ۲ بار برسد.

۱۲. برای هواگیری کامل سیستم را یک بار پس از به دما رسیدن دیگ و یک بار نیز ۴۸ ساعت پس از اولین کارکرد هواگیری نمایید.

۱۳. توجه داشته باشید که غیر از زمان راه‌اندازی و یا زمانی که سیستم دچار کاهش فشار شده، شیر پرکن همواره بسته باشد.

۱۴. دبی آب ورودی و خروجی بهداشتی در کارخانه جهت ده لیتر در هر دقیقه تنظیم شده است. در صورتی که فشار آب (دبی) در ناحیه استفاده از پکیج زمینی شوفاژ کار از حد معمول بالاتر بود، می‌بایست توسط شیر رادیاتوری نصب شده در ورودی مخزن دبی را تا ۱۰ لیتر در دقیقه کاهش داد.

تبصره ۱- در صورتی که نیاز به گرمایش بیشتر و یا آب مصرفی گرم تری داشتید به شرح ذیل عمل نمایید:

الف) در صورت پایین بودن دمای رادیاتور ابتدا از نداشتن هوا در سیستم و رادیاتور اطمینان حاصل نمایید. سپس در صورتی که دمای مناسب تأمین نشد، دمای سیستم را تا حداکثر ۹۰ درجه سانتی‌گراد افزایش دهید. شیرهای رفت و برگشت آب شوفاژ را حداکثر تا ۱/۳ شیر باز کنید. توجه داشته باشید که دمای نهایی پس از دستیابی به دمای تعادل اطاق تنظیم شود.

ب) در پکیج‌های کوتاه (دارای مبدل صفحه‌ای) در صورتی که مقدار آب گرم بهداشتی کافی نبود، شیر رادیاتوری تنظیم دبی آب گرم - که در مسیر خروجی آب گرم مصرفی نصب شده است (قرمز رنگ) - به اندازه یک دور بیشتر باز نمایید. در صورت عدم حصول نتیجه مطلوب با سرویس کار مجاز تماس حاصل نمایید.

تبصره ۲- دور پمپ را می‌توان توسط عقربه پمپ روی درجه I یا II یا III قرار داد که دور را کم یا زیاد می‌نماید. به طور معمول دور پمپ روی درجه II قرار دارد. در صورتی که نیاز به گرمایش بیشتری در سیستم شوفاژ یا آب گرم

توجه مهم

کلیه پکیج‌های زمینی شرکت صنعتی شوفاژ کار، برای کار با رادیاتورها و سیستم شوفاژ طراحی و ساخته شده است. جهت استفاده از این دستگاه‌ها برای فن‌کویل‌های زمینی، فن‌کویل‌های سقفی و کانالی، هواسازها، یونیت هیترها و سیستم گرمایش از کف، بایستی تغییراتی در محصول اعمال شود.

بنابراین در این خصوص لازم است حتماً قبل از خرید، نصب و راه‌اندازی دستگاه، موضوع را به واحد خدمات پس از فروش شرکت صنعتی شوفاژ کار اطلاع داده و از مشاوره کارشناسان آن استفاده نمایید. بدیهی است در غیر این صورت، این شرکت هیچگونه تعهد و مسئولیتی در قبال عدم کارکرد مناسب دستگاه، در شرایط فوق و گارانتی آن نخواهد داشت.

عیب یابی

هنگام عملکرد نامناسب سیستم، لطفاً ابتدا آیتم‌های زیر را بررسی کرده و در صورت بر طرف نشدن مشکل آنگاه با فروشنده یا واحد خدمات پس از فروش تماس بگیرید. سازنده هیچ گونه مسئولیتی در قبال بروز حوادث ناشی از تعمیرات، تغییرات، نصب و جابجایی غیر مجاز و بدون مجوز سازنده، بر عهده نخواهد داشت.

عیب	روش رفع عیب
پکیج روشن نمی‌شود (برق سیستم قطع می‌باشد)	۱. برق اصلی و فیوز را کنترل نمایید ۲. دوشاخه برق را کنترل نمایید ۳. صحت عملکرد کلیدها را کنترل نمایید
پکیج روشن نمی‌شود (گاز سیستم قطع می‌باشد)	۱. از عدم وجود هرگونه هوا در لوله اتصال گاز به مشعل اطمینان حاصل نمایید ۲. شیر ورودی گاز را کنترل نمایید ۳. گاز ورودی به ساختمان را کنترل نمایید
مشعل روشن نمی‌شود	۱. کلید ریست را فشار دهید ۲. برق اصلی و فیوز را کنترل نمایید ۳. کلید روشن / خاموش را کنترل نمایید
فشار سیستم کمتر از عدد یک بار است	۱. توسط شیر پرکن، فشار را به ۱/۵ بار برسانید ۲. نشتی سیستم را بررسی نمایید
فشار سیستم بیشتر از عدد دو بار است	۱. با استفاده از پیچ تخلیه هوای انتهای رادیاتورها، فشار را کاهش دهید ۲. منبع انبساط را کنترل نمایید ۳. شیر پرکن را کنترل نمایید
رادیاتورها گرم نمی‌شود	۱. از عدم وجود هوا در داخل سیستم و رادیاتورها اطمینان حاصل نمایید ۲. فشار گاز را کنترل نمایید ۳. عملکرد پمپ را بررسی نمایید ۴. احتمال مسدود شدن لوله‌های مدار گرمایش وجود دارد
آب گرم مصرفی دمای مطلوب را ندارد	۱. فشار گاز را کنترل نمایید ۲. پمپ یا کار نمی‌کند یا دور لازم را ندارد. پس از اطمینان از سلامت پمپ، آن را بروی دور I قرار دهید ۳. دمای آب گرم مصرفی را بروی درجه بالاتر تنظیم نمایید
بوی گاز به مشام می‌رسد	۱. سریعاً شیر ورودی گاز را بسته و درها و پنجره‌ها را باز نمایید ۲. لوله گاز ورودی را کنترل نمایید ۳. مسیر گازرسانی داخل سیستم را کنترل نمایید

در صورت عدم رفع مشکل، با واحد خدمات پس از فروش شرکت صنعتی شوفاژکار تماس حاصل فرمایید

سرویس و نگهداری

سرویس و بازدید فنی بایستی به صورت سالیانه و توسط تکنسین‌های مجاز صورت پذیرد.

فشار آب ورودی به داخل سیستم باید حداکثر ۳ بار باشد. در صورتی که در منطقه شما به هر دلیل فشار ورودی به سیستم بیش از ۳ بار است از شیر فشار شکن جهت کاهش فشار استفاده کنید.

هر چند وقت یکبار فشار سنچ را چک کنید. اگر فشار خیلی پایین باشد در چنین شرایطی آب را مجدداً پر کنید. مطمئن شوید که فشار بین ۱ تا ۲ بار است. (فشار مطلوب ۱/۵ بار است)

جهت جلوگیری از یخزدگی سیستم و یا آسیب‌های ناشی از ایجاد رسوب توسط آب ساکن، در صورتی که از سیستم در مدت زمان طولانی استفاده نمی‌شود، حتماً می‌بایست کلیه مدارها از آب تخلیه شوند. برای این کار طبق دستورالعمل ذیل عمل کنید:

- قبل از تخلیه، برق پکیج را قطع کنید و شیر گاز را ببندید.
- درپوش تخلیه یا مهره رادیاتوری در پایین‌ترین موقعیت سیستم حرارتی را باز کنید.
- شیر آب ورودی به پکیج را قطع نمایید.
- شیر پرکن را باز نمایید.
- شیر آب گرم مصرفی را باز نمایید تا آب داخل سیستم تخلیه شود.
- تذکر: در پکیج‌های مخزن دار، در قسمت زیرین مخزن، درپوشی جهت تخلیه آب درون مخزن تعبیه شده است.

توجه مهم

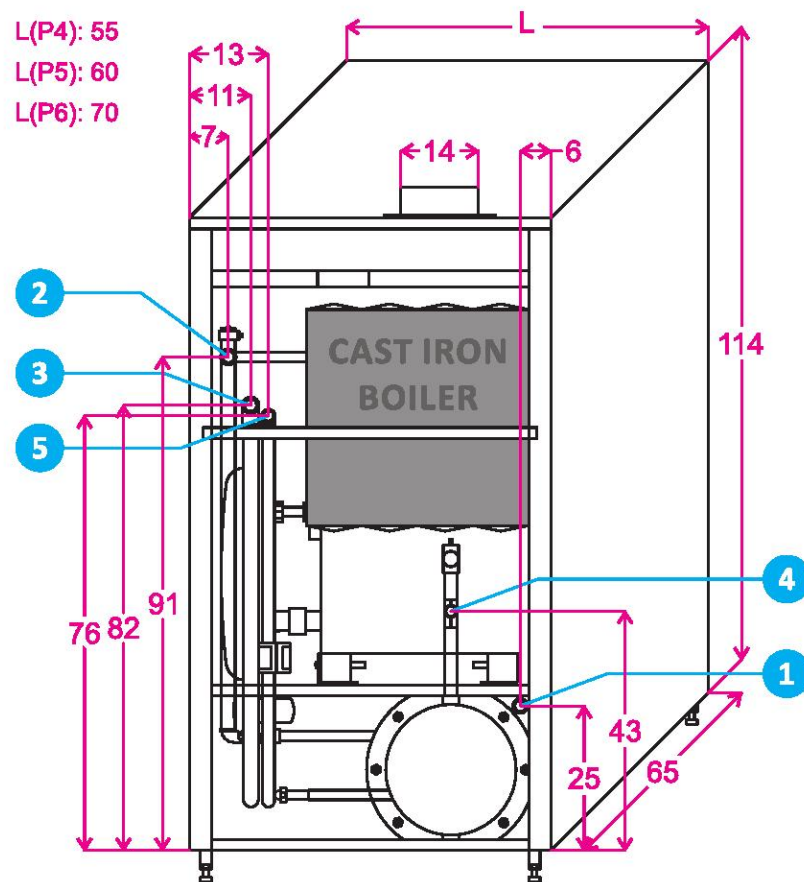
در پکیج‌های زمینی جدید شوفاژ کار، دستگاه سختی‌گیر الکترونیکی بر روی دستگاه تعبیه شده است و نیازی به نصب سختی‌گیر مجزا نیست.

مشخصات فنی پکیج‌های زمینی شوفاژکار

P6	P5	P4	واحد	شرح آیتم
۵۲/۲۳	۴۱/۸۶	۳۱/۴	kW	ظرفیت حرارتی اسمی
۴۵,۰۰۰	۳۶,۰۰۰	۲۷,۰۰۰	kcal/hr	
۱۷۸,۵۸۰	۱۴۲,۸۶۰	۱۰۷,۱۴۵	Btu/hr	
۶	۵	۴	عدد	تعداد پره‌های چدنی
۹۵			%	راندمان
۴/۷۸	۳/۸۲	۲/۸۷	m ³ /h	میزان مصرف گاز
۶۰			°C	حداکثر دمای آب گرم مصرفی
گاز طبیعی / LPG*			نوع	سوخت مورد استفاده
۲۵-۸۰ گرندفوس	۲۵-۵۵ گرندفوس		نوع	پمپ سیرکولاسیون
شیرگازی ۸۴۳ مادولار دو پله‌ای سیت ایتالیا			نوع	کنترل کننده گاز
۱			bar	حداقل فشار آب سیستم
۳			bar	حداکثر فشار آب سیستم
۵۵			°C	حداقل دمای آب در گردش سیستم
۹۰			°C	حداکثر دمای آب در گردش سیستم
۸			lit	گنجایش منبع انبساط دستگاه
۱			inch	سایز لوله‌های رفت و برگشت شوفاژ
۱/۲			inch	سایز لوله‌های رفت و برگشت آب گرم مصرفی
۱/۲			inch	سایز لوله گاز
۲۲۰			Volt	ولتاژ برق مورد نیاز
۱۵			cm	قطر دودکش
۷۰	۶۰	۵۵	cm	عرض پکیج کوتاه
۶۵			cm	طول پکیج کوتاه
۸۵			cm	ارتفاع پکیج کوتاه
۷۰	۶۰	۵۵	cm	عرض پکیج بلند
۶۵			cm	طول پکیج بلند
۱۲۰			cm	ارتفاع پکیج بلند
۲۰۵	۱۸۰	۱۵۵	kg	وزن پکیج کوتاه
۲۴۵	۲۲۰	۱۹۵	kg	وزن پکیج بلند
۳۰	۲۵	۲۰/۵	lit	حجم آب داخل دیگ
۵			bar	فشار تست دیگ چدنی
۱۵/۵	۱۴	۱۲/۵	lit/min	حداکثر دبی آب گرم بهداشتی در $\Delta T=25^{\circ}C$
۱۴	۱۲/۵	۱۱	lit/min	حداکثر دبی آب گرم بهداشتی در $\Delta T=30^{\circ}C$
۱۲/۵	۱۱	۹/۵	lit/min	حداکثر دبی آب گرم بهداشتی در $\Delta T=35^{\circ}C$

* در صورت استفاده از این نوع سوخت، قبل از خرید محصول، از مشاوره واحد مهندسی فروش استفاده کنید

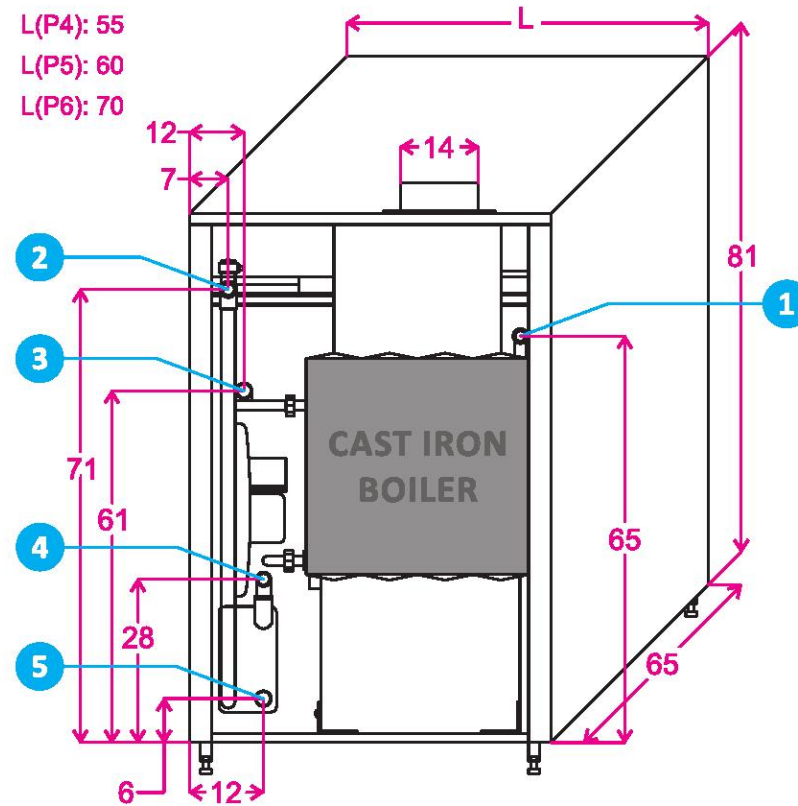
ابعاد دستگاه و محل قرارگیری و سایز لوله‌های پکیج‌های زمینی بلند شوفاژکار



سایز	نام	ردیف
1/2"	گاز	۱
1"	رفت شوفاژ	۲
1"	برگشت شوفاژ	۳
1/2"	آب گرم بهداشتی	۴
1/2"	آب سرد (آب شهر)	۵

توجه: کلیه ابعاد تصویر، بر اساس واحد سانتی متر می باشد

ابعاد دستگاه و محل قرارگیری و سایز لوله‌های پکیج‌های زمینی کوتاه شوفاژکار



سایز	نام	ردیف
1/2"	گاز	۱
1"	رفت شوفاژ	۲
1"	برگشت شوفاژ	۳
1/2"	آب گرم بهداشتی	۴
1/2"	آب سرد (آب شهر)	۵

توجه: کلیه ابعاد تصویر، بر اساس واحد سانتی‌متر می‌باشد

شرایط گارانتی

مواردی که باعث ابطال گارانتی می‌گردد:

- ۱- نصب پکیج توسط پرسنل غیر مجاز و رعایت نکردن موارد مندرج در دستورالعمل نصب و راه اندازی
- ۲- آسیب دیدگی ناشی از حمل و نقل
- ۳- عدم نصب سختی گیر مناسب و مورد تأیید شرکت (در محصولاتی که فاقد سختی گیر بر روی دستگاه می‌باشد)
- ۴- عدم انتخاب ظرفیت مناسب پکیج با توجه به محل مورد نظر (متراژ و ارتفاع)
- ۵- انجماد آب و آسیب‌های ناشی از آن
- ۶- استفاده از کپسول‌های گاز (LPG) به جای گاز شهری در پکیج‌های غیرسفارشی (شرکت صنعتی شوفازکار پکیج‌های زمینی را بطور خاص برای کار با سوخت LPG طبق سفارش قبل از خرید مشتری، تولید می‌کند)
- ۷- استفاده از لوله‌های قابل انعطاف (آکاردئونی) به‌عنوان دودکش
- ۸- عدم نصب پکیج بر روی سطح تراز (در راستای افق)

توجه

شرکت صنعتی شوفازکار، دیگرهای چدنی تولید خود را به مدت ۱۰ سال و سایر متعلقات پکیج‌های زمینی را به مدت ۱ سال با رعایت شرایط فوق، تحت پوشش گارانتی خود قرار می‌دهد.

جهت فعال‌سازی گارانتی، شماره سریال محصول را به سامانه ۱۰۰۰۴۸۷۳ پیامک نمایید
توجه: شماره سریال دستگاه بر روی پلاک نصب‌شده روی کاور دیگ چدنی - پس از باز نمودن درب جلوی پکیج - قابل رؤیت است.

جهت دریافت اطلاعات بیشتر و یا ارائه انتقادات و پیشنهادات، با شماره تلفن ۴۸۷۳ - ۰۲۱ واحد خدمات پس از فروش شرکت صنعتی شوفازکار، تماس حاصل فرمایید

