

بادوام



آبگرمکن های برقی مخزن دار نُوبِل

Noble 50 E, Noble 90 E, Noble 120 E



- بادوام، با عمر طولانی مخزن
- مجهز به لعاب شیشه ای ضد خوردگی و آند منیزیم
- مجهز به سیستم هوشمند آنتی باکتریال و محافظ جان
- امکان نصب به صورت دیواری و زمینی

آبگرمکن برقی مخزن دار نوبل

گروه صنعتی بوتان، خانواده آبگرمکن‌های نوبل را برای مشتریان مناطق دارای فشار پایین شبکه آب‌رسانی و سختی آب بالا، تولید و به بازار عرضه کرده است. آبگرمکن‌های برقی نوبل بوتان، با کمترین محدودیت نصب، برای عموم مشتریان قابل استفاده هستند. این مدل، به ویژه برای مشتریانی که دسترسی به سوخت گاز ندارند، گزینه ایده آلی محسوب می‌شود. در ساخت مخزن آبگرمکن‌های مخزن دار نوبل، برای اولین بار در ایران از فن‌آوری پیشرفته و منحصر بفردی استفاده شده است که دوام و طول عمر مخزن را افزایش داده و مشتریان می‌توانند با آسودگی خیال، سال‌های متمادی از آب گرم با کیفیت آن لذت ببرند.

با کیفیت

- دارای کیفیت آب گرم ** و *** طبق استاندارد EN13203 اروپا
- دارای گواهینامه‌های سیستم مدیریت کیفیت، ایمنی و بهداشت و زیست محیطی از شرکت SGS سوئیس

سودمند

- راندمان بالای ۹۹ درصد
- دارای عایق حرارتی مخزن به منظور جلوگیری از اتلاف انرژی با استفاده از فوم فشرده XPE
- مجهز به سیستم هوشمند آنتی‌باکتریال و محافظ جان بدون آلایندگی و سازگار با محیط زیست

مطمئن و ایمن

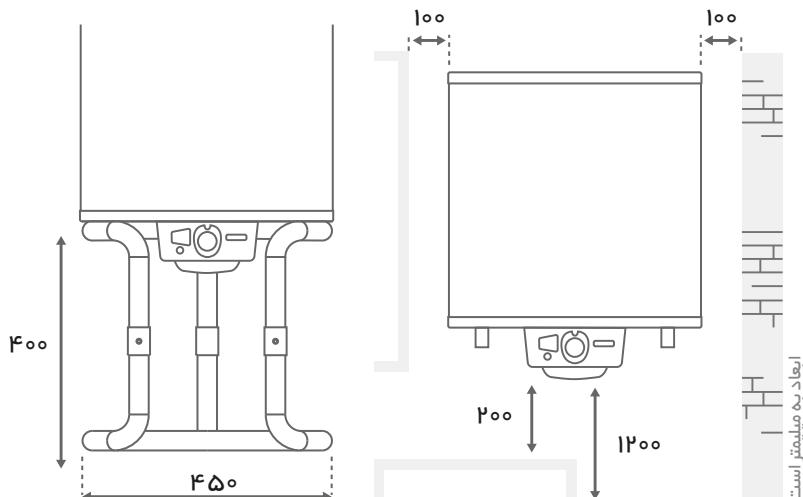
- محافظ ترانسفورماتور برد الکترونیکی در برابر نوسان ولتاژ برق ورودی
- مجهز به کلید حرارتی مخزن برای جلوگیری از افزایش بیش از حد دمای مخزن
- مجهز به شیر اطمینان برای جلوگیری از افزایش بیش از حد فشار آب مخزن

مدرن

- دارای نمایشگر دیجیتال
- مجهز به سامانه کنترل و عیب‌یابی الکترونیک

شماتیک نصب محصول به صورت دیواری و زمینی

ابعاد (cm)	مدل
۵۵٫۷ x ۴۵	Noble 50 E
۸۵٫۷ x ۴۵	Noble 90 E
۱۰۷٫۴ x ۴۵	Noble 120 E



استاندارد ایران



استاندارد ملی خدمات مشتریان



استاندارد ایمنی و بهداشت



استاندارد زیست محیطی



استاندارد کیفیت



مرکز سراسری خدمات مشتریان: ۰۲۱ - ۵۱۰۱۱

دفتر فروش: تهران، سهروردی شمالی، هویزه شرقی، شماره ۳۴

کدپستی: ۱۵۵۹۹ - ۴۳۶۱۱ | تلفن: ۰۲۱ - ۸۳۵۲۰۰۰۰

نمایشگاه دائمی محصولات بوتان: تهران، خیابان طالقانی،

نیش خیابان بهار جنوبی

butaneindustrial.com